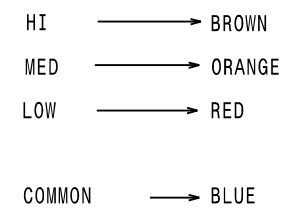


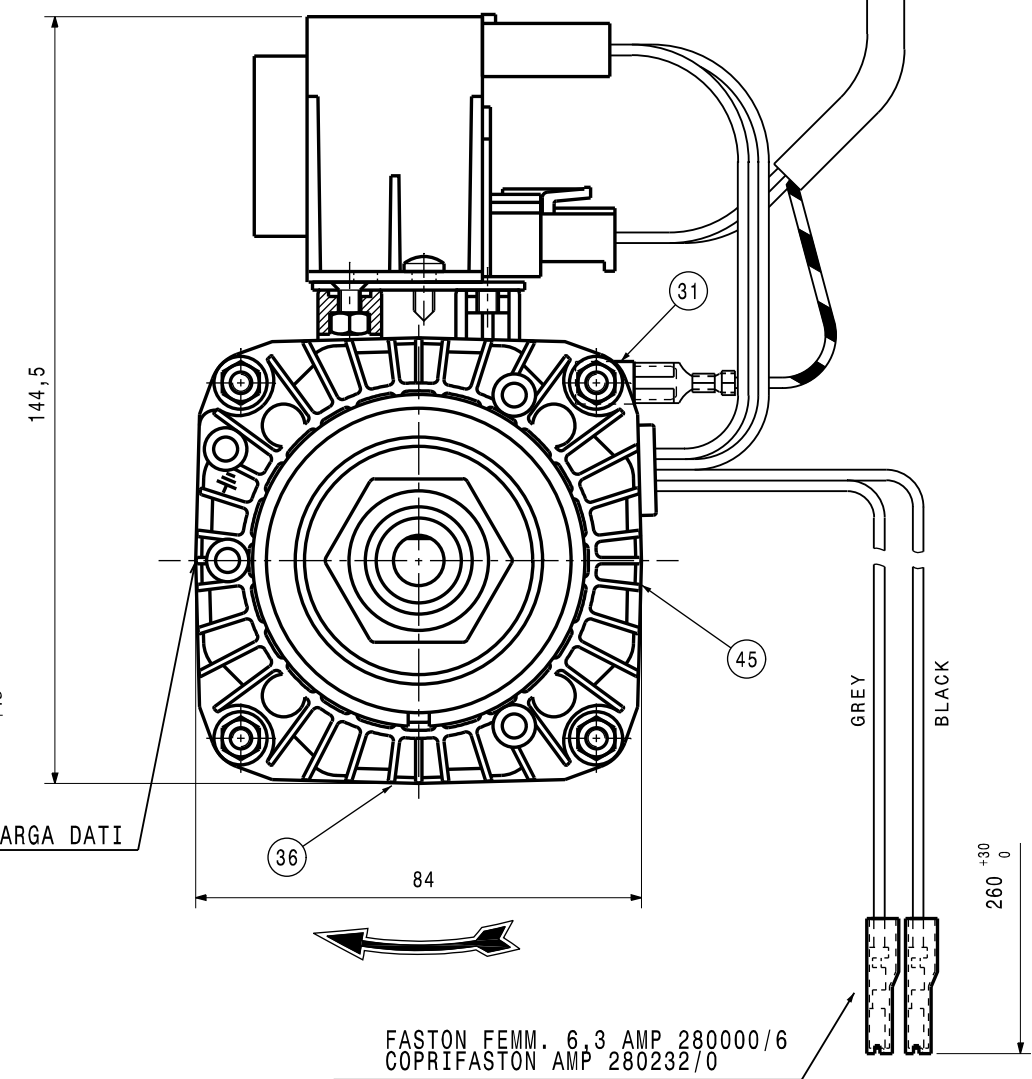
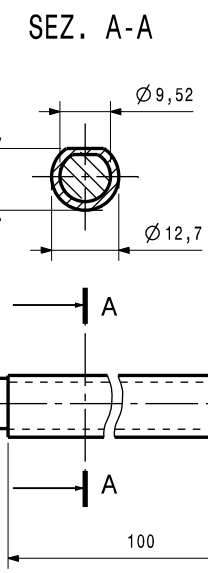
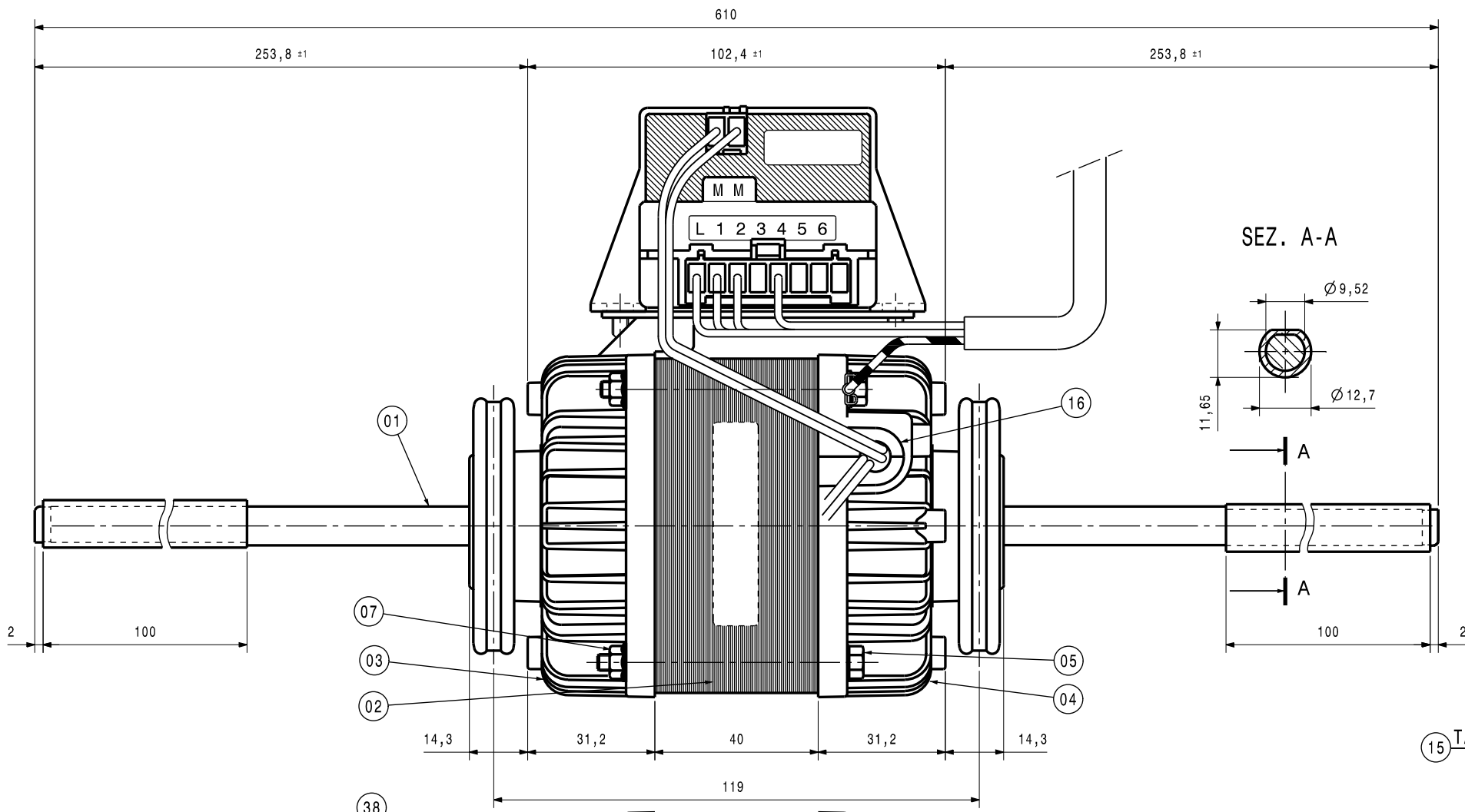
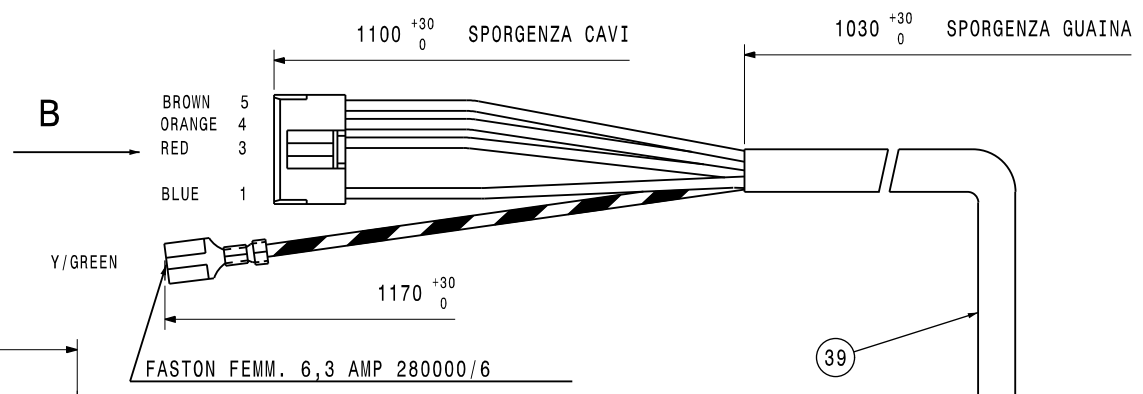
DISEGNO ESEGUITO CON CAD VIETATA LA MODIFICA MANUALE

ATTENZIONE:
COPERCHI E AUTOTRASFORMATORE MONTATI
INVERTITI RISPETTO ALLO STANDARD

CONNETTORE 5 VIE JST VHR-5N
TERMINALE FEMM. JST SVH-21T-1,1



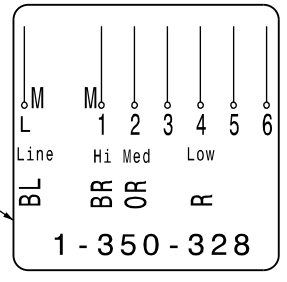
Vista da B



ATTENZIONE AL FISSAGGIO
DELL'AUTOTRASFORMATORE

CODICE AUTOTRASFORMATORE
3042037

KYDELAR
Artikelnr. 529 1740



FASTON FEMM. 6,3 AMP 280000/6
COPRIFASTON AMP 280232/0

ELCO®
CODE 128
BAR CODE
4-010-1533

MOD. 3BTB 45-40-0/2 40101533
230V ~ 50/60Hz C=2.5/3.5µF
45/145W 0.65A 1100Rpm
CL.B TH.PROT. 261751

MOTORE IN CLASSE B - ESECUZIONE A	BRONZINE
GIOCO ASSIALE	0,5 - 2,5mm
COPERCHIO ANTERIORE	SEMISFINESTRATO
COPERCHIO POSTERIORE	SEMISFINESTRATO
NORMATIVA DI MONTAGGIO	EL.UN.0002
NORMATIVA PER CONTROLLO MECCANICO	EL.CM.0001
CONTR.ELETTRICO PRESCRIZIONE	M.2025/5

Ed.	Data	Descrizione	Firma esecutore	Visto
L	22-07-13	AGGIUNTO TARGA CON CODICE A BARRE	D.Riboldi	
I	12-09-01	Sostituito dadi (cod.1-075-001 pz.4) per chiusura motore, con dadi flangiati (cod. 1-008-026 pz.4).	M.APRUZZESE	T.Sirtori
H	15-01-01	INSERITI NUOVI DATI TARGA 60HZ	R.d.M. 101/00 U.C.	Mariani
G	14-09-00	VARIATI AUTOTRASFORMATORE E CONNESSIONI	0136/00 A.T.	M.APRUZZESE

Per quote senza tolleranza normativa UNI EN 22768-MK

ELCO®
MOTORE MONOFASE
230V ~ - 50/60Hz
TIPO 3BTB 45-40-0/2

4-010-1533