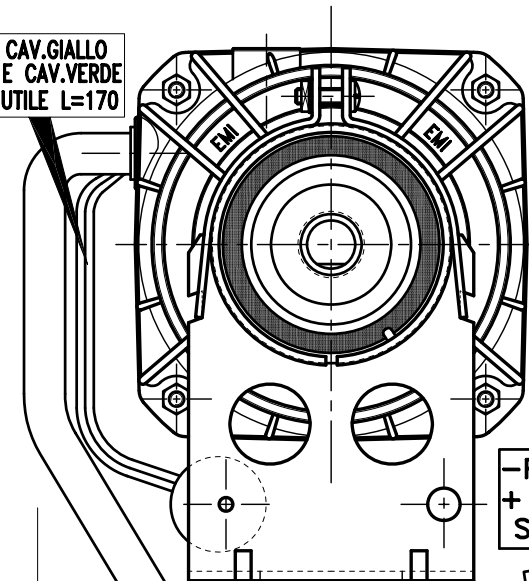


ROTAZIONE ORARIA
LATO USCITA CAVETTI

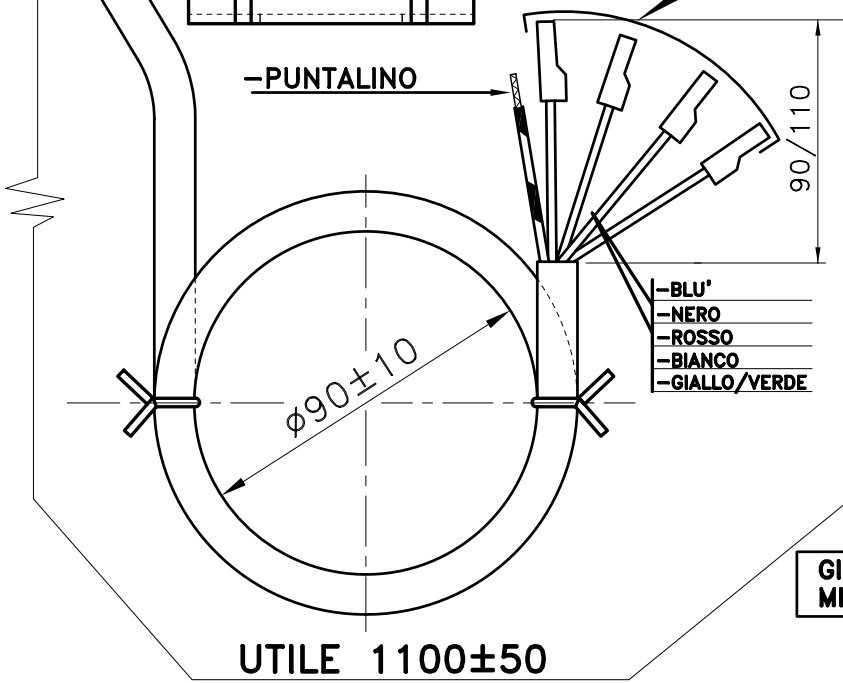


CAV. GIALLO
E CAV. VERDE
UTILE L=170



-FASTON FEMM.
+ COPRIFASTON
SERIE 6.3

-PUNTALINO

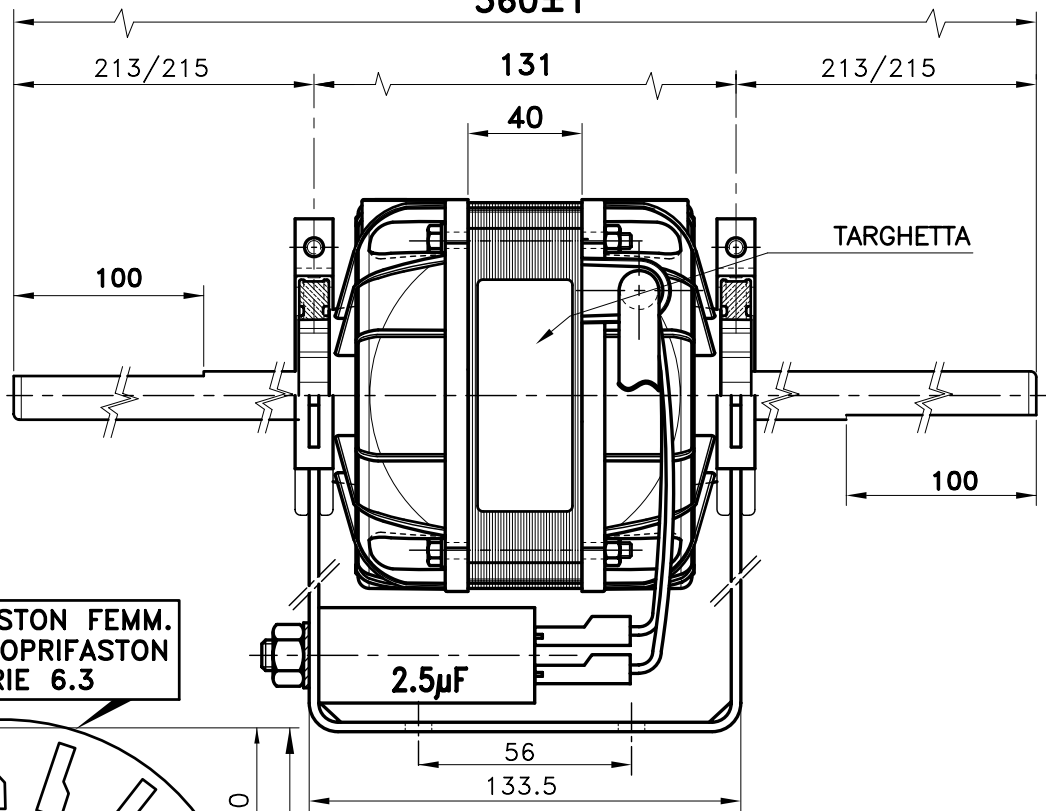


- BLU'
- NERO
- ROSSO
- BIANCO
- GIALLO/VERDE

UTILE 1100±50

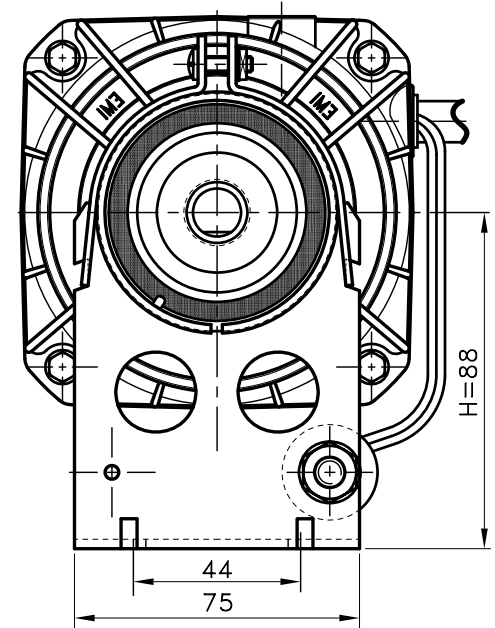
GIOCO ASSIALE
MIN.0,5 MAX.2,5

560±1



TARGHETTA

2.5µF



H=88

KYDELAR.se
Artikelnr. 529 1770

 Dis. Villa D. Visto Data 10-05-06 Scala 1:1.5	Denominazione: MOTORE 103B-4080/Q		
	EURO MOTORS ITALIA Cambiagio (MI) made in ITALY 103B-4080/Q CE 230V~ 50Hz 1.1A 80/210W 1100MIN ⁻¹ PROT.TERM. Rot. → CL:B	BIANCO COM. NERO 1 BLU 2 ROSSO 3 GIALLO VERDE C=2.5µF GIALLOVERDE	
			Numero / Data MODIFICHE
			CODICE : 4137.0801

NOME DIRECT.: VOLANTIN