

# Splitaggregat för kyl- och frysapplikationer

- Luftkylt kondensoraggregat
- Fläktförångare med elavfrostning
- Hermetisk kompressor med vevhusvärme
- Hölje av epoxilackerad, vit stålplåt
- Köldmedium R452A, R448A/R449A (kyl)
- Komplet utrustade för smidig installation



## Splitaggregat Kyl +5/-5 °C (HMM)

Art.nr	Modell	Kyl effekt* /m <sup>3</sup>		Spänning		Fläkt (antal x diam)	Kastlängd (m)	Anslutningar		
		+5°C (kW)	0°C (kW)	(V)	(A)			sug/vätska (mm)	Mått K/F (se bild)	Vikt K/F (kg)
1004 010	HMM012	1,1/12,0	0,9/9,0	230		1 x 254	6	12/8	1/1	47/10
1004 020	HMM058	1,3/12,8	1,1/9,5	230		1 x 254	6	12/8	1/1	47/10
1004 030	HMM034	1,5/15,3	1,3/11,6	230		1 x 254	6	12/8	1/1	48/10
1004 040	HMM100	2,1/24,1	1,8/18,9	230		1 x 300	6	16/10	1/2	55/16
1004 050	HMM122	2,4/29,4	2,1/22,3	230		1 x 300	6	16/10	1/2	56/16
1004 060	HMM152	3,6/51,9	3,2/40,6	230		1 x 350	6	18/10	2/3	69/23
1004 070	HMM120	2,4/29,4	2,1/22,3	400		1 x 300	6	16/10	1/2	57/16
1004 080	HMM151	3,6/51,9	3,2/40,6	400		1 x 350	6	18/10	2/3	68/23
1004 090	HMM200	4,3/62,5	3,9/50,6	400		1 x 350	6	18/10	2/3	78/23
1004 100	HMM225	4,8/74	4,3/60	400		1 x 350	13	18/10	2/4	79/47
1004 110	HMM251	5,7/109	4,8/81	400		1 x 450	13	18/10	3/4	190/51
1004 120	HMM300	6,6/121	5,3/92	400		1 x 450	13	18/10	3/4	185/51
1004 130	HMM301	7,0/134	5,7/101	400		1 x 450	13	18/10	3/4	195/51
1004 140	HMM351	8,6/163	7,2/131	400		1 x 450	13	22/12	3/5	220/71
1004 150	HMM400	9,3/194	8,3/173	400		1 x 450	13	22/12	3/5	222/71
1004 160	HMM401	12,4/310	10,0/212	400		1 x 450	13	22/12	3/5	226/71

\* Kyleffekt angiven vid omgivande lufttemperatur +30°C.

## Splitaggregat Frys -18/-25 °C (HML)

Art.nr	Modell	Kyl effekt* /m <sup>3</sup>		Spänning		Fläkt (antal x diam)	Kastlängd (m)	Anslutningar		
		-18°C (kW)	-25°C (kW)	(V)	(A)			sug/vätska (mm)	Mått K/F (se bild)	Vikt K/F (kg)
1004 300	HML150	1,2/9,5	0,8/5,3	230		1 x 254	6	12/8	1/1	56/10
1004 310	HML210	1,4/11,8	1,0/7,6	230		1 x 300	6	16/10	1/2	59/16
1004 320	HML220	1,7/15,4	1,2/8,4	400		1 x 300	6	16/10	1/2	67/16
1004 330	HML300	2,5/26,0	1,8/15,1	400		1 x 350	6	16/10	2/3	80/23
1004 340	HML400	2,8/38,0	2,1/23,0	400		1 x 350	13	22/10	2/4	95/47
1004 350	HML501	3,9/68	2,8/42	400		1 x 450	13	22/10	3/4	192/51
1004 360	HML551	5,4/88	4,2/61	400		1 x 450	13	22/10	3/4	194/51
1004 370	HML601	6,3/127	4,6/73	400		1 x 450	13	28/12	3/5	225/71
1004 380	HML651	7,2/178	5,6/115	400		1 x 450	13	28/12	3/5	231/71

\* Kyleffekt angiven vid omgivande lufttemperatur +30°C.

### Leveransomfattning

- Hermetisk/semihermetisk kompressor med vevhusvärme
- Luftkyld kondensor med fläkt (tropikutförande standard)
- Startutrustning
- Trådbunden termostat som ansluts till utedelen
- Köldmediebehållare med säkerhetsventil
- Torkfilter
- Synglas
- Hög- och lågtryckspressostat med automatisk återställning
- Kondensorfläktpressostat
- Färdigkopplad elutrustning
- Ljudisolerande aggregatskåpa
- Kranar för sug- och vätskeledning
- Förångare med monterad expansionsventil, rums- och avfrostningsgivare

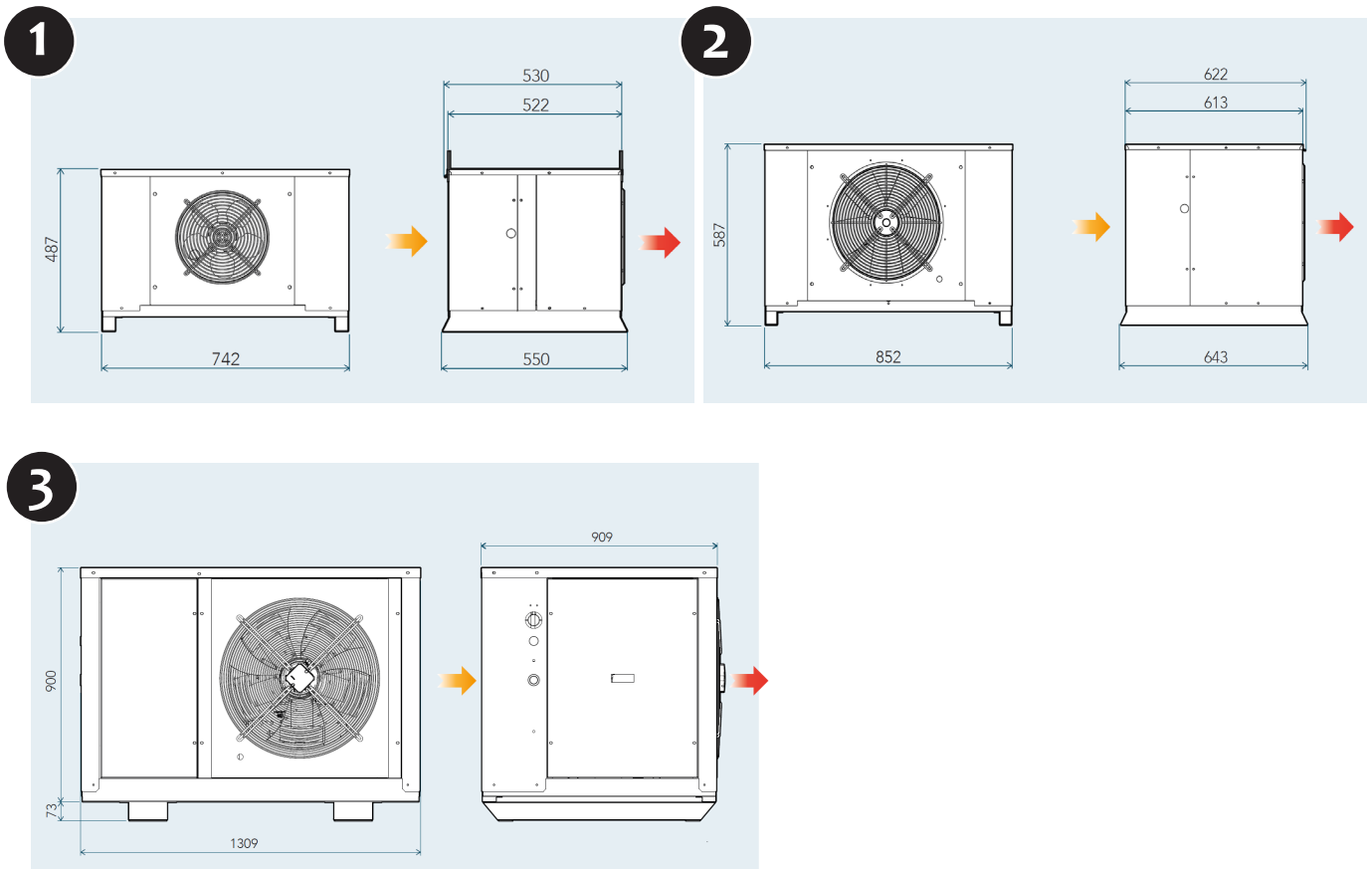
### Tillval

- Extra ljudisolering för kåpa
- Ljudisolerad kompressor
- Oljeavskiljare
- Spänningsövervakning
- Steglös kondensorfläktnreglering
- Vattenkyld kondensor
- Specialspänning
- Specialemballage

### Övriga parametrar på begäran

## Dimensioner

### Kondensor



## Förångare

