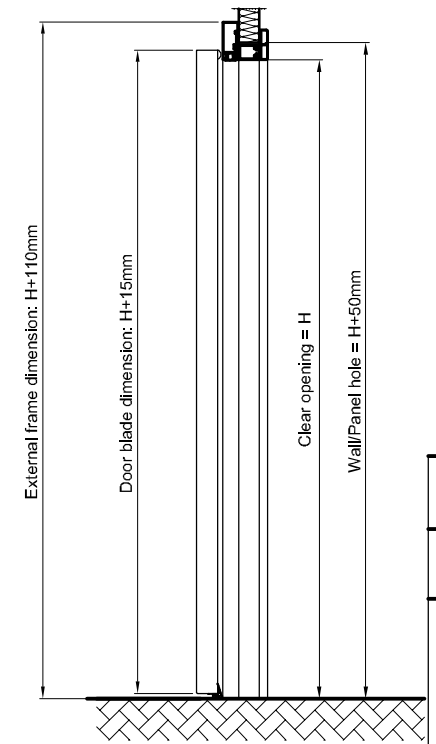
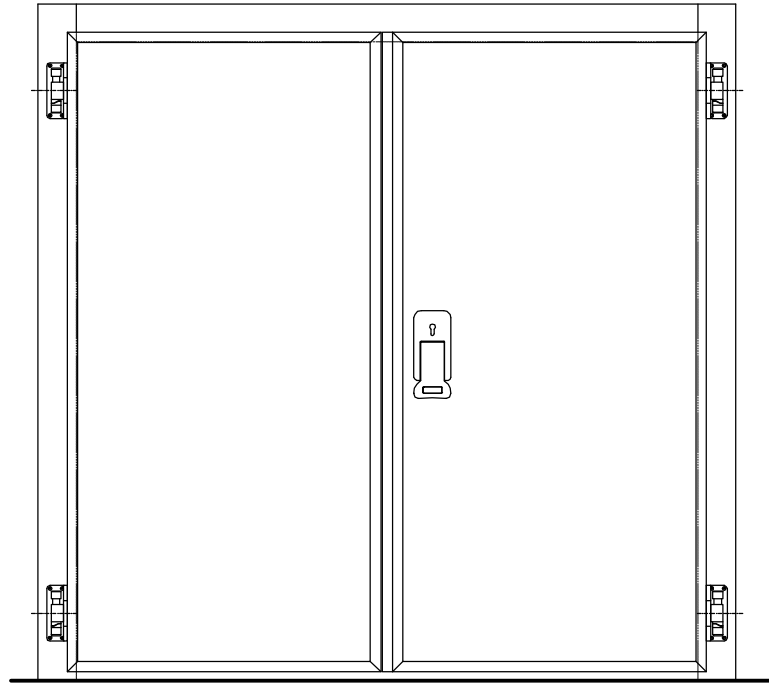
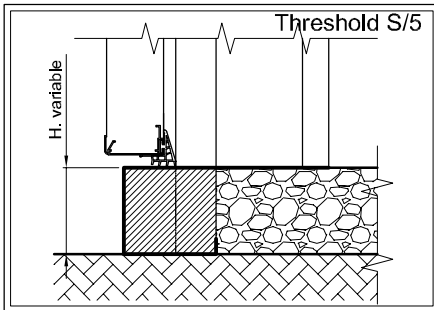
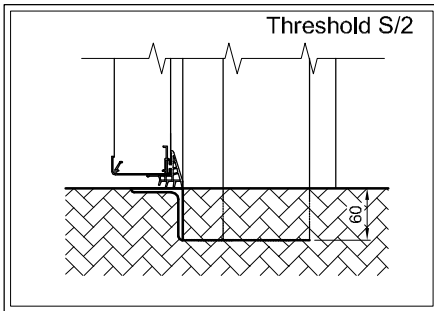
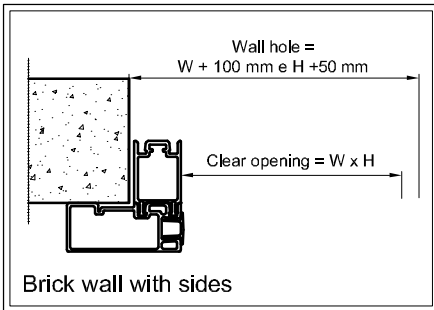
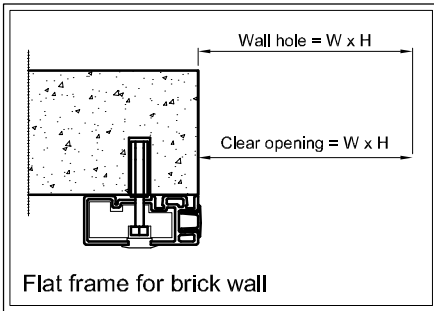
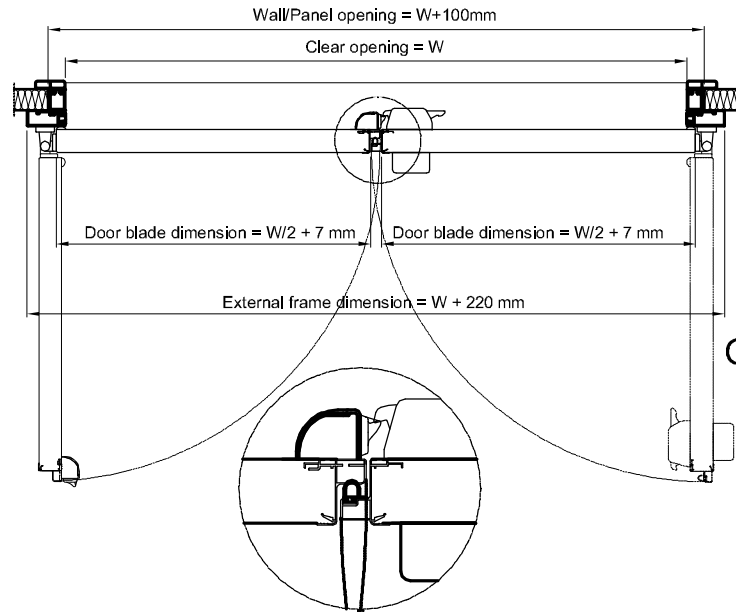


# 500 TN 2 blades



Threshold S/3



Opening DX

Elaborato su ACAD 2000 non omesse correzioni manuali		N° Complessivo		Modifiche / Modifiche	
		Data / Date Firma/Signature: _____ Direzione: _____ Color: _____		Scale / Scala Desig. / Draft Valo / Approval	
Via Riviera, 92 10040 Albrero (TO) - Italia Tel. 011-0119180091 - Fax 011-01190668 E-MAIL: mth@dmn.it		Foglio _____ Tot. Fog. _____ Tot. Sh. _____		N° DISEGNO / DRAW N° _____ COD. _____	
Denominaz. DOOR DIMENSION 500 TN 2 BLADES S/3 Gruppo _____ Particolare _____		MTH/EN MTH/EN		COD. _____ A termini di legge il riservato la proprietà di questo disegno con diritto di riproduzione e di vendita comunque nelle e fuori e e delle conseguenti senza nostra autorizzazione	