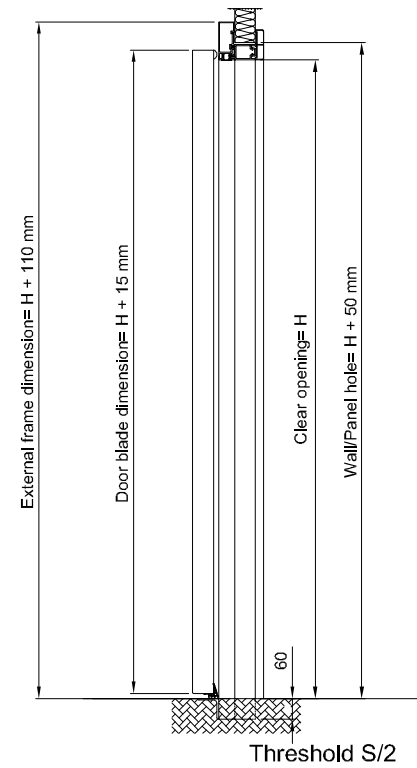
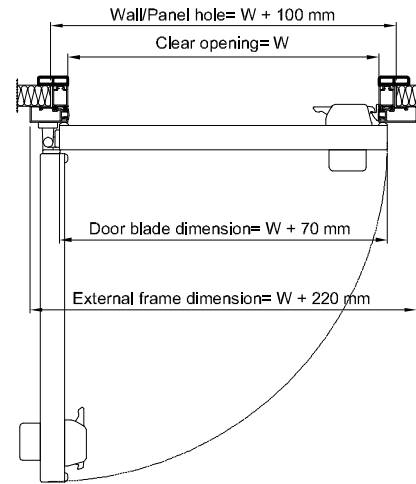
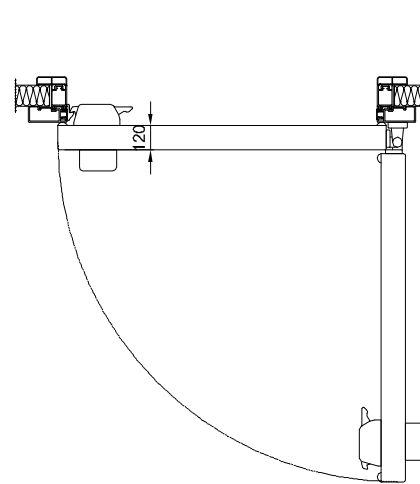
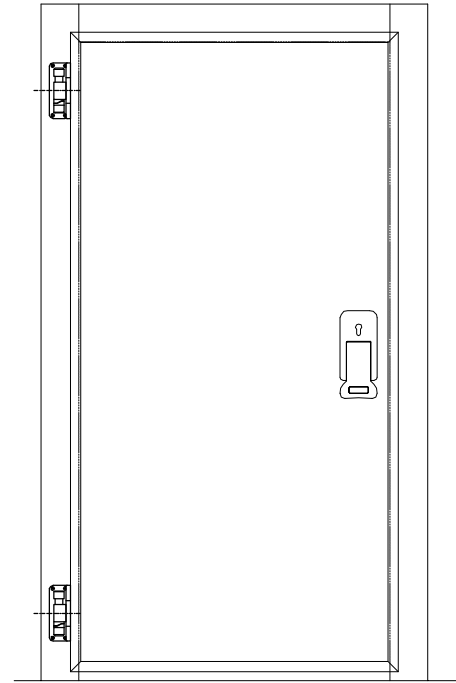
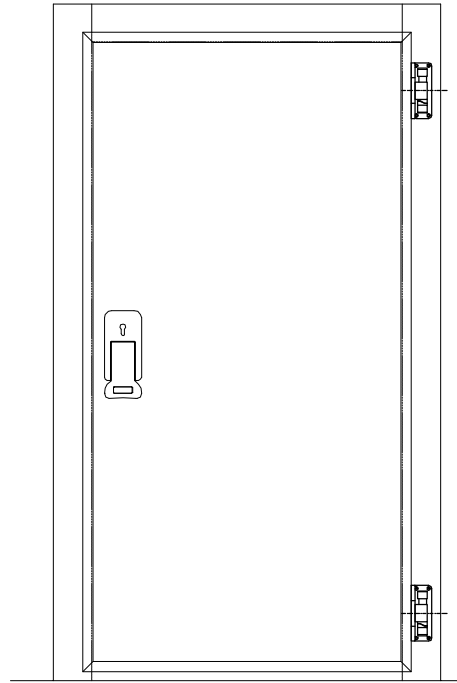
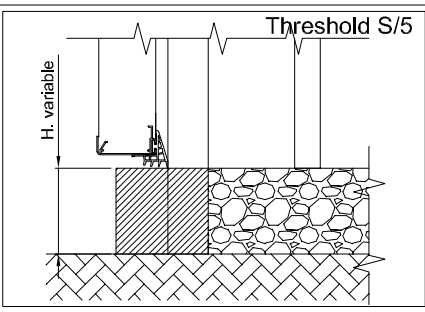
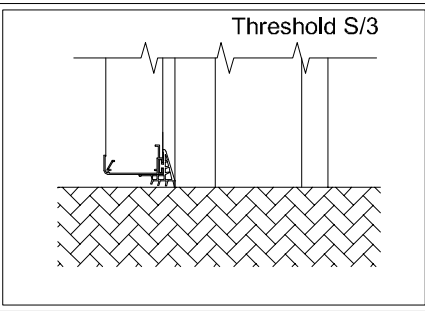
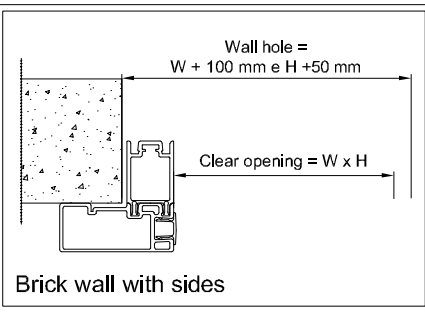
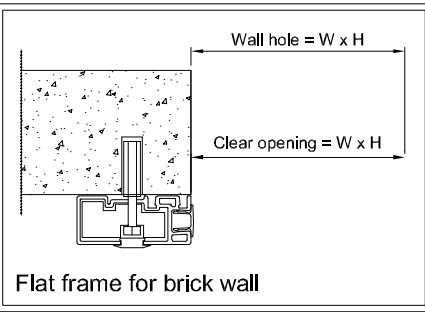


604 LWT



Opening DX

Opening SX

Elaborato su ACS 880 con anello corvinal nuovo		1° Complesso		Scale / Unità	
		Finitura Sup.:		m ² / m ³	
MANIFATTURE TECNOLEDDHARTZ s.r.l. Via Oliva 23 - 20040 Alzano (LO) - Italia MANIFATTURE TECNOLEDDHARTZ s.r.l. Tel. 011-9331560/1 - Fax 011-9330880 - E-mail: rep@lwt.it		Direzione:		m ² / m ³	
Materiale:		Colore:		m ² / m ³	
Denominazione: DOOR DIMENSION 604 LWT S/2		N° SERRANDA / SERRA / N°		m ² / m ³	
Gruppo:		N° SERRANDA / SERRA / N°		m ² / m ³	
Particolare:		N° SERRANDA / SERRA / N°		m ² / m ³	