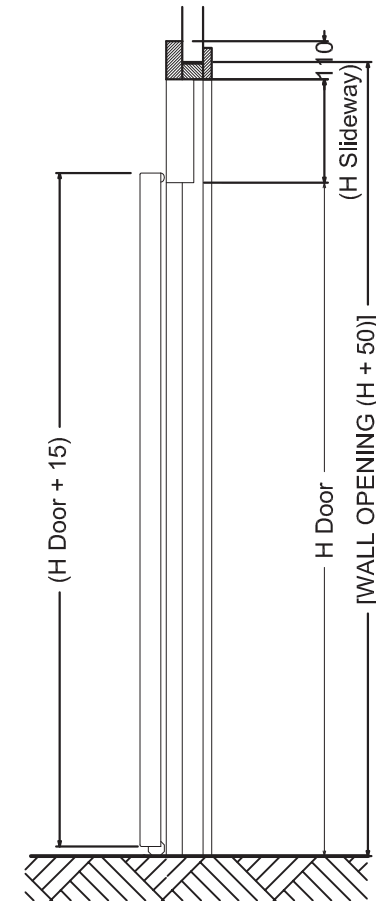
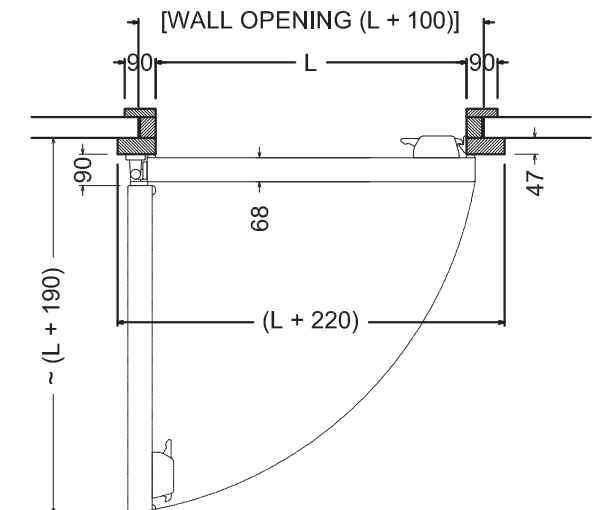
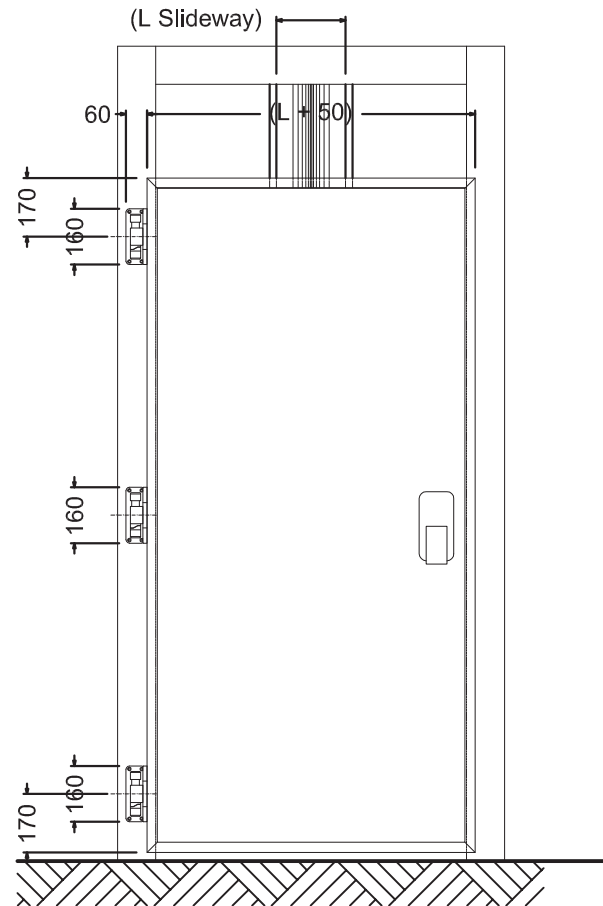
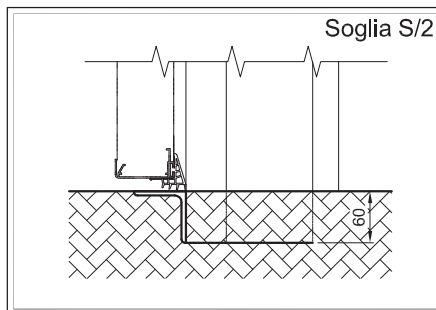
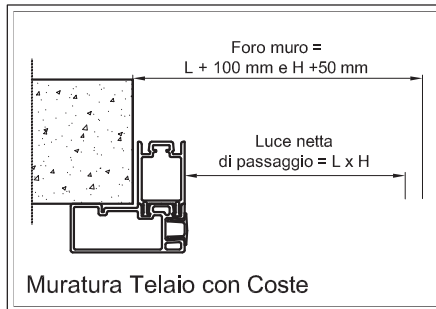
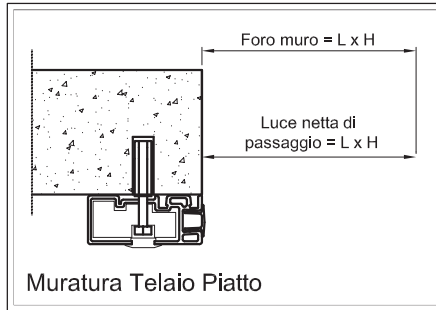



GV5

Telaio in appoggio Tipologie costruttive



Elaborato su ACAD 2000 non annesse correzioni manuali		N° Complessivo		Modifiche / Modifications	
		Filibure Sup: Direzione: Colore:		Date / Date 16.07.2010 Scale / Scale Voto / Approval	
Via Rivera, 92 10040 Albesse (TO) - Italia Tel. 011-035150001 - FAX 011-0350088 E-MAIL: mthsi@mtb.it		Foglio 01 Tot. 01		N° DISEGNO / DRAW N°	
Denominaz.: SCHEMA GV5 TN S/3		Gruppo		COD.	
Particolare		A termino di legge di riserviamo la proprietà di questo disegno con diritto di riproduzione e di ristampa comunque nelle e fuori e a ditta concorrenti senza nostra autorizzazione		MOD. DATA DESCRIZIONE MODIFICA APPROVAZIONE	